

**MOLE DIAMANTATE
E AL CBN**

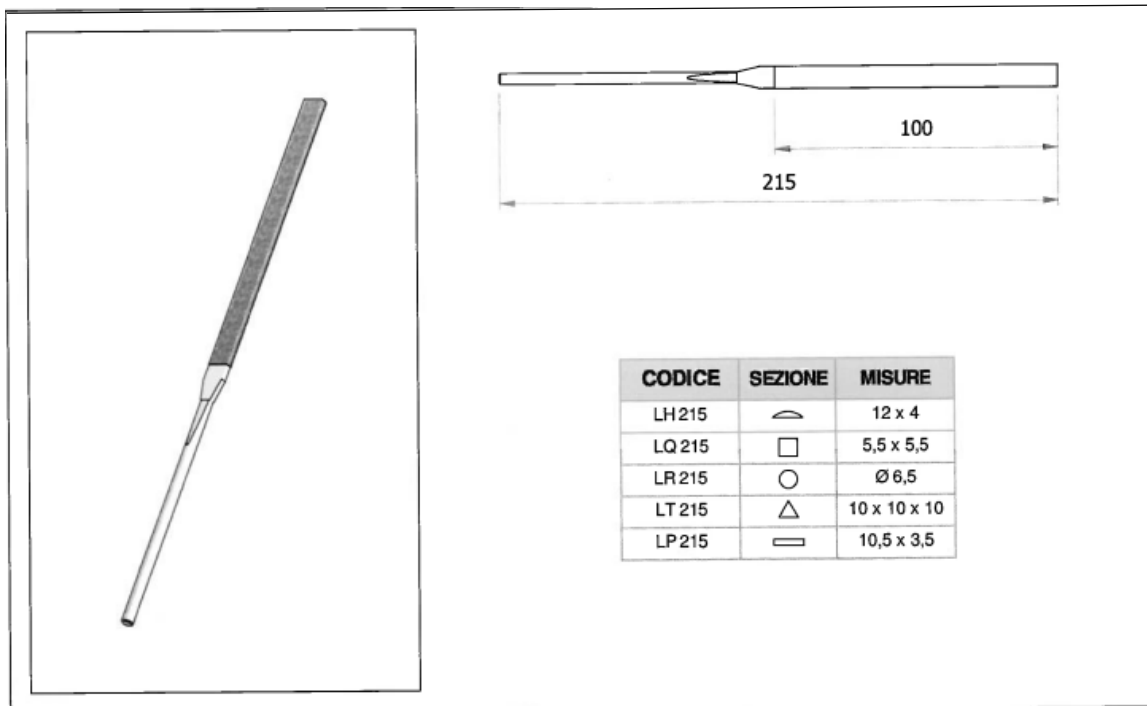
**DISCHI E
FORETTI DIAMANTATI**



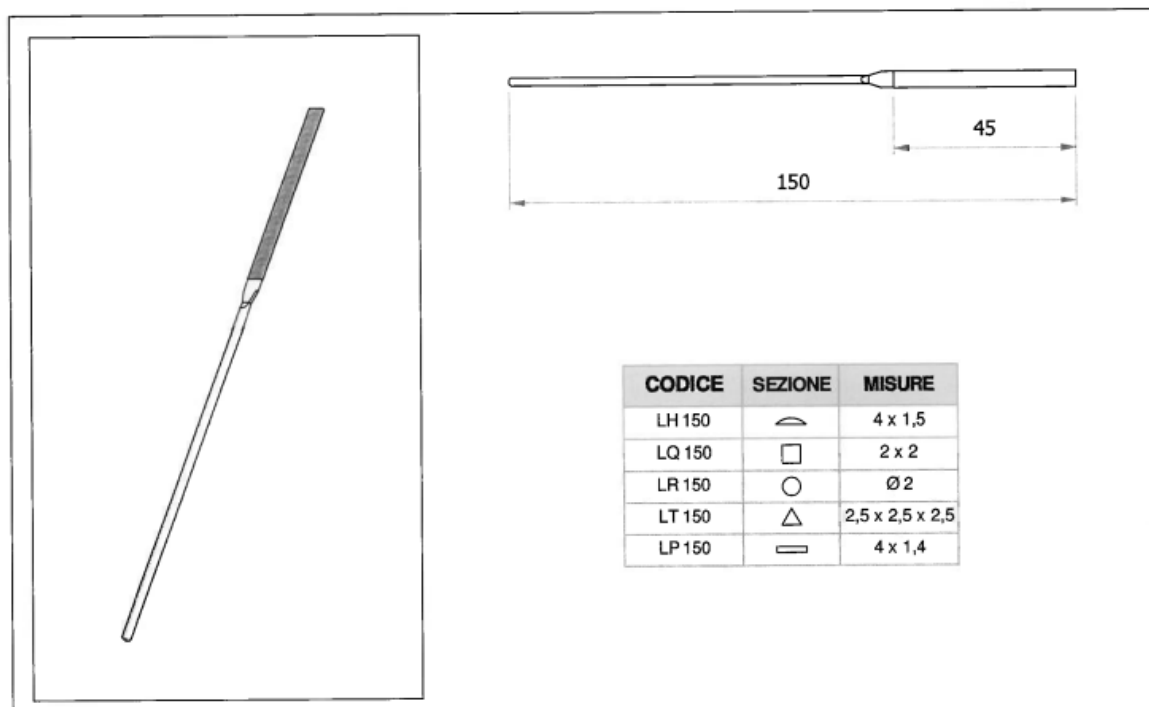
Stabilimento: 20011 CORBETTA (MI)
Via Della Magentola (angolo Via Dei Mille)
Tel. 02.97271919 – Fax 02.97271030
E-mail: mondialtools@tiscali.it
C.F./P.IVA 09589670158 – CCIAA 1307114
Reg. Soc. Trib. Di Milano n. 292734/7435/34

Sede legale: 20013 Magenta (MI) – Str. Padana Est, 20

LIME MANUALI SERIE "MAXI L215" GRANA D151 - D213



LIME MANUALI SERIE "MINI L150" GRANA D91



**MOLE DIAMANTATE
E AL CBN**

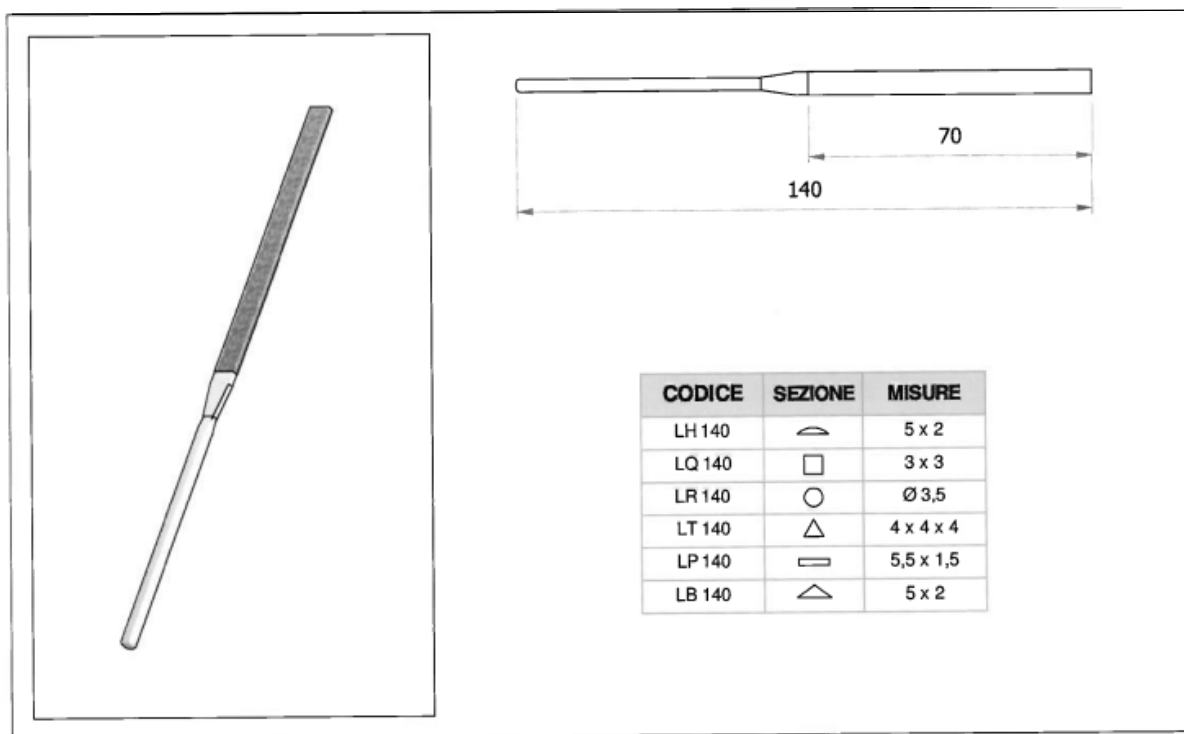
**DISCHI E
FORETTI DIAMANTATI**



Stabilimento: 20011 CORBETTA (MI)
Via Della Magentola (angolo Via Dei Mille)
Tel. 02.97271919 – Fax 02.97271030
E-mail: mondialtools@tiscali.it
C.F./P.IVA 09589670158 – CCIAA 1307114
Reg. Soc. Trib. Di Milano n. 292734/7435/34

Sede legale: 20013 Magenta (MI) – Str. Padana Est, 20

LIME MANUALI SERIE "AGO L140" GRANA D107 - D126 - D151



LIME MANUALI SERIE "AGO L160" GRANA D107 - D126 - D151

